

Peladoras Peladora de patatas 5kg con disco abrasivo

ARTÍCULO # _____

MODELO # _____

NOMBRE # _____

SIS # _____

AIA # _____


601218 (T5S)

Peladora de patatas 5 kg en acero inox con disco abrasivo

Descripción

Artículo No.

Características generales: - Construida completamente en acero inoxidable, la tapa transparente resistente a los golpes permite la completa visibilidad durante el ciclo de pelado. - El plato giratorio extraíble está cubierto de un material especial abrasivo que tiene una vida prácticamente ilimitada. - Los controles electrónicos y el motor de la peladora, tiene protección IP55. - El micro interruptor detiene la máquina cuando la tapa y la puerta están abiertas. - Capacidad: 80Kg /hora

Características técnicas

- Se suministra con disco abrasivo de serie.
- Disco giratorio extraíble en material de vidrio abrasivo (piedra volcánica) para asegurar una alta calidad en el acabado de pelado.
- La descarga de los productos se realiza de manera sencilla a través de un canal específico, que activa manualmente la rotación del disco y hace que el producto vaya al canal de salida de la cámara de pelado.
- Detectores magnéticos que detendrán la máquina cuando la tapa/puerta se abre durante el funcionamiento.
- Mando temporizador y botones: rojo de APAGADO (OFF) y verde de encendido (ON).
- Productividad de 30 a 100 comidas por servicio.

Construcción

- Fabricación en acero inoxidable con tapa transparente de plástico resistente a golpes.
- Panel de control resistente al agua IP55.
- Cubierta transparente sin BPA que incorpora un sistema de contacto magnético de seguridad, que detiene la máquina si la tapa no se cierra correctamente.

accesorios incluidos

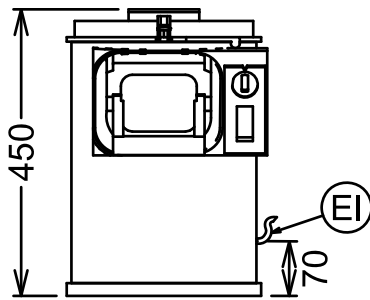
- 1 de Disco abrasivo para peladora de patatas 5kg PNC 653182

accesorios opcionales

- Disco cepillado para peladoras de 5 kg. PNC 653057
- Disco abrasivo para peladora de patatas 5kg PNC 653182
- Disco cuchillas peladora patatas 5kg PNC 653183
- Mesa filtro con estante deslizante, pre-montada PNC 653783
- Mesa filtro con estante deslizante PNC 653784

Aprobación: _____

Alzado


Eléctrico

 Suministro de voltaje
 601218 (T5S)

220-240 V/1N ph/50/60 Hz

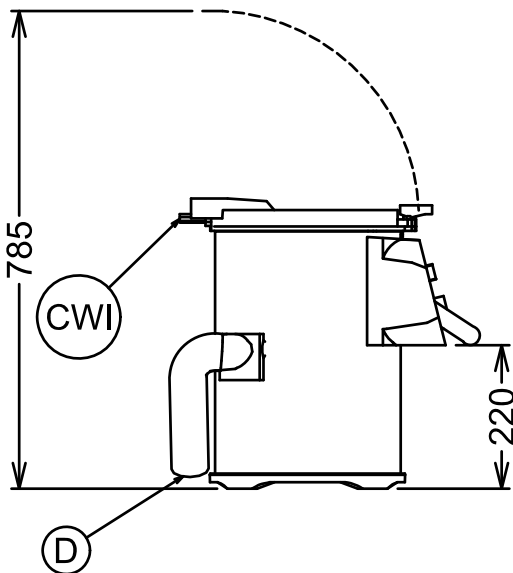
Capacidad

 Rendimiento (hasta): 80 kg/ora
 Capacidad 5 kg

Info

 Dimensiones externas, ancho 314 mm
 Dimensiones externas, fondo 485 mm
 Dimensiones externas, alto 450 mm
 Peso del paquete 22.4 kg

Lateral


 CWI = Entrada de agua fría 1
 (limpieza)
 D = Desagüe
 EI = Conexión eléctrica (energía)

Planta

